

**CUEPIX STRIP WW™**  
MANUEL D'UTILISATION

©2015 ELATION PROFESSIONAL. Tous droits réservés. L'information, les spécifications, les tableaux, les images et les instructions contenus dans les présentes sont sujets à changement sans préavis. Le logo ELATION PROFESSIONAL, les noms et les numéros identifiant les produits contenus dans les présentes sont des marques de commerce de ELATION PROFESSIONAL. La protection du droit d'auteur revendiquée couvre toutes les formes de documents et d'informations dont la propriété intellectuelle est à présent assurée par la loi ou accordée ci-après. Les noms de produits utilisés dans le présent document peuvent être des marques de commerce ou des marques déposées de leurs sociétés respectives et sont reconnues ici comme telles. Tous les noms de produits et toutes les marques autres que ELATION sont des marques de commerce ou des marques déposées de leurs sociétés respectives.

**ELATION PROFESSIONAL** et toutes les sociétés affiliées mentionnées dans les présentes ne se tiennent aucunement responsables des dommages matériels, immobiliers et électriques, des préjudices corporels ni des préjudices financiers directs ou indirects résultant de l'utilisation de toute information contenue dans les présentes, et (ou) résultant du montage, de l'installation, du câblage et de l'utilisation inadéquats, non sécuritaires, imprudents et inappropriés de ce produit.

**Elation Professional USA** | 6122 S. Eastern Ave. | Los Angeles, CA. 90040

323-582-3322 | 323-832-9142 fax | [www.elationlighting.com](http://www.elationlighting.com) | [info@elationlighting.com](mailto:info@elationlighting.com)

**Elation Professional B.V.** | Junostraat 2 | 6468 EW Kerkrade, The Netherlands

+31 45 546 85 66 | +31 45 546 85 96 fax | [www.elationlighting.eu](http://www.elationlighting.eu) | [info@elationlighting.eu](mailto:info@elationlighting.eu)

## VERSION DU DOCUMENT



**Veillez visiter [www.elationlighting.com](http://www.elationlighting.com) pour obtenir la plus récente révision/mise à jour du présent manuel.**

Date	Version Du Document	Une Version De Logiciel	Modes de Canaux DMX	Notes
2013	1	≥1.03	1 / 2 / 5 / 6 / 8 / 10	Initial release.

## TABLE DES MATIÈRES

RENSEIGNEMENTS GÉNÉRAUX	4
INSTRUCTIONS RELATIVES À LA SÉCURITÉ	6
LIGNES DIRECTRICES GÉNÉRALES	7
APERÇU DU PROJECTEUR	8
INSTALLATION DU PROJECTEUR	9
MENU DU PROJECTEUR	11
CANAUX DMX - FONCTIONS ET VALEURS	15
NETTOYAGE ET ENTRETIEN	16
SPÉCIFICATIONS	17
ACCESSOIRES EN OPTION	20

# RENSEIGNEMENTS GÉNÉRAUX

## INTRODUCTION

Félicitations! Vous avez acheté un des projecteurs les plus innovateurs et fiables offerts actuellement sur le marché! Ce projecteur a été conçu pour fonctionner efficacement pendant des années lorsque les lignes directrices du présent manuel sont mises en application. Veuillez lire attentivement et comprendre les instructions avant d'utiliser cette unité. Ces instructions contiennent des renseignements importants sur les mesures de sécurité à respecter pendant l'utilisation et l'entretien.

## DÉBALLAGE

Chaque unité a fait l'objet de tests rigoureux et a été expédiée en parfait état de fonctionnement. Examinez avec attention la boîte pour tout dommage qui aurait pu survenir en cours de transport. Si la boîte semble endommagée, examinez avec attention votre unité pour tout dommage et assurez-vous que tous les accessoires requis pour son utilisation sont intacts. Dans l'éventualité où vous constateriez des dommages ou que des pièces sont manquantes, veuillez contacter notre service à la clientèle pour obtenir des instructions. Ne pas retourner cette unité à votre revendeur avant d'avoir contacté le service à la clientèle au numéro indiqué ci-dessous. Ne pas jeter la boîte au rebut. Pensez à la recycler dans la mesure du possible.

## CONTENU DE LA BOÎTE

- (1) powerCON Cable
- Manual

## **SERVICE À LA CLIENTÈLE**

Elation Professional® offre un numéro de service à la clientèle pour vous aider à installer et pour répondre à vos questions dans le cas où vous éprouveriez des difficultés au cours de l'installation ou de la première mise en service. Vous pouvez également visiter notre site Web à [www.elationlighting.com](http://www.elationlighting.com) pour nous faire parvenir vos commentaires ou suggestions. Pour les questions relatives aux réparations, veuillez contacter Elation Professional®.

### **ELATION SERVICE USA - Lundi - Firday 8:00am to 5:00pm PST**

**Voice: 323-582-3322**

**Fax: 323-832-9142**

E-mail: [support@elationlighting.com](mailto:support@elationlighting.com)

### **ELATION SERVICE EUROPE - Lundi - Firday 08:30 to 17:00 CET**

**Voice: +31 45 546 85 30**

**Fax: +31 45 546 85 96**

E-mail: [support@elationlighting.eu](mailto:support@elationlighting.eu)

## INSTRUCTIONS RELATIVES À LA SÉCURITÉ



Ce projecteur consiste en un produit électronique extrêmement spécialisé. Pour assurer un bon fonctionnement, il est important de suivre les instructions énoncées dans le présent manuel. Le fabricant de cet appareil ne se tient aucunement responsable des dommages résultant d'une mauvaise utilisation dudit appareil due au non respect des renseignements énoncés dans le présent manuel.



Cet appareil étant associé à la **CLASSE DE PROTECTION 1**, il est essentiel de le mettre à la terre correctement. Seul le personnel qualifié devrait effectuer toutes les connexions électriques.



**UNE UTILISATION EN INTERIEUR SEULEMENT!  
NE PAS EXPOSER FIXTURE PLUIE ET L'HUMIDITE!**



**PUISSANCE DEBRANCHER AVANT DE ENTRETIEN APPAREIL!  
NE BRANCHEZ FIXTURE DANS UN PACK DIMMER!  
NE TOUCHEZ JAMAIS APPAREIL PENDANT LE FONCTIONNEMENT,  
COMME IL PEUT ETRE CHAUD!**



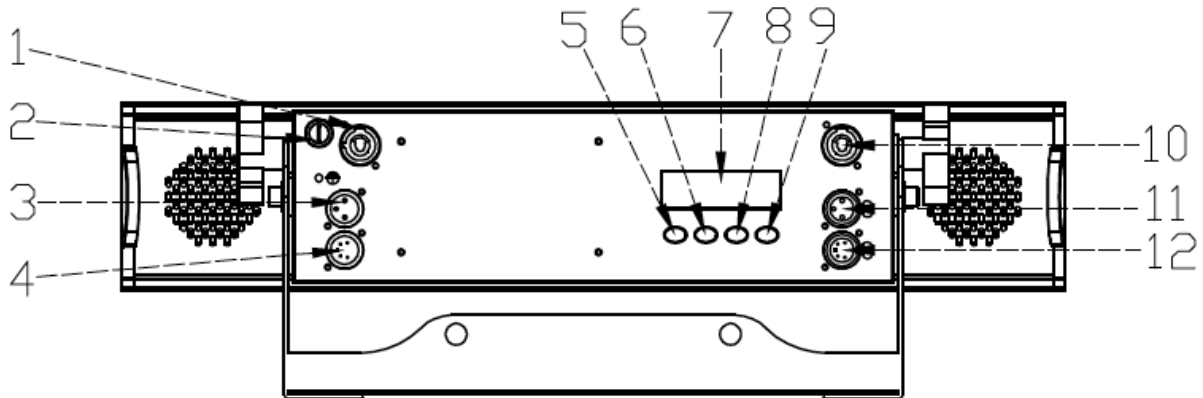
**NE JAMAIS REGARDER DIRECTEMENT LA SOURCE LUMINEUSE!  
UNE CRISE D'EPILEPSIE POURRAIT SURVENIR CHEZ LES  
PERSONNES SENSIBLES!**

- Pour assurer un fonctionnement adéquat, suivre les instructions **d'installation** décrites dans le présent manuel. Seul le personnel qualifié et certifié devrait effectuer l'installation de ce projecteur et seules les pièces de fixation originales (supports) inclus avec ce projecteur devraient être utilisées pour l'installation. Toute modification aura pour effet d'annuler la garantie originale du fabricant et d'accroître le risque de dommages et (ou) de blessures corporelles.
- Ne jamais regarder directement la source lumineuse de ce projecteur pour éviter d'endommager la rétine, ce qui pourrait conduire à la cécité. Les personnes souffrant **d'ÉPILEPSIE** devraient éviter de regarder directement la source lumineuse de ce projecteur en tout temps.
- Le ventilateur et les entrées d'air doivent demeurer propres et ne doivent jamais être bloqués. Allouer un espace d'environ 15 cm (6 po) entre ce projecteur et les autres appareils ou un mur de sorte à assurer un refroidissement adéquat.
- Toujours débrancher l'unité de la source d'alimentation principale avant d'effectuer tout type d'entretien et (ou) de nettoyage. Ne manipuler le cordon d'alimentation que par la fiche d'extrémité; ne jamais tenter de débrancher cette dernière en tirant sur le cordon.
- Ne jamais utiliser ce projecteur si le cordon d'alimentation est dénudé, écrasé et (ou) endommagé. Si le cordon d'alimentation est endommagé, veillez à le remplacer immédiatement par un nouveau cordon de puissance nominale similaire.

## LIGNES DIRECTRICES GÉNÉRALES

- **NE JAMAIS OUVRIR CE PROJECTOR PENDANT SON FONCTIONNEMENT!**
- À la première mise en service de ce projecteur, il est possible qu'une fumée ou une odeur se dégage de l'intérieur de ce dernier. Il s'agit d'un processus normal qui est causé par le peinture excédentaire à l'intérieur du boîtier qui brûle en raison de la chaleur générée par la lampe et qui cessera avec le temps.
- Ce projecteur est un appareil d'éclairage professionnel conçu pour les **LIEUX COUVERTS ET SECS SEULEMENT**, notamment sur les scènes, dans les boites de nuit, les salles de théâtre, etc.
- Vous assurer qu'aucunes **MATIÈRES INFLAMMABLES** ne se trouvent à proximité du projecteur pendant son fonctionnement de sorte à prévenir tout risque d'incendie.
- Installer de projecteur dans un endroit une ventilation adéquate a un minimum de **0,5 m (1,6 pi)** des surfaces adjacentes, et vous assurer qu'aucune entrée d'air n'est bloquée.
- **NE PAS** tenter une installation et (ou) une utilisation sans savoir comment procéder.
- **NE PAS** autoriser les personnes non qualifiées à utiliser ce type de projecteur. La plupart des dommages résultent d'une utilisation par des personnes non qualifiées.
- Des arrêts de fonctionnement réguliers peuvent assurer une utilisation sans faille du projecteur pendant de nombreuses années.
- **NE PAS** secouer le projecteur et éviter d'user d'une trop grande force en installant et (ou) en utilisant le projecteur.
- Toujours installer le projecteur avec un câble de sécurité approprié. Lorsque le projecteur est installé en suspension, toujours utiliser des vis M10 x 25 mm au minimum, et vous assurer que les vis sont insérées dans les trous de vis apparaissant sur les étriers du projecteur.
- Utiliser les fournitures d'emballage originales pour le transport du projecteur en vue de réparations.
- **NE PAS TOUCHER** le boîtier à mains nues lorsque le projecteur est sous tension. Avant toute procédure de remplacement ou d'entretien, mettre l'unité HORS tension, puis attendre 15 minutes environ afin que le projecteur refroidisse.

## APERÇU DU PROJECTEUR



1. powerCON DANS

2. Fuse

3. 3pin DMX DANS

4. 5pin DMX DANS

5. MODE Bouton

6. UP Bouton

7. Ecran LCD de Commande du Menu

8. DOWN Bouton

9. ENTER Bouton

10. powerCON DEHORS

11. 3pin DMX DEHORS

12. 5pin DMX DEHORS



## INSTALLATION DU PROJECTEUR



### **AVERTISSEMENT RELATIF AUX MATIÈRES INFLAMMABLES**

Conserver le projecteur à un minimum de 1,5 m (5 pi) de toute matière et de toute décoration inflammables, de tout matériel pyrotechnique, etc.




### **CONNEXIONS ÉLECTRIQUES**

Il est recommandé de faire appel à un électricien qualifié pour toutes les connexions électriques et (ou) les installations.

### **ATTENTION**

- For Pour une protection accrue, installer le projecteur hors des zones de couloirs, d'estrades ou des endroits où le personnel non-autorisé est susceptible d'accéder au projecteur.
- Températures ambiantes minimales et maximales pour le fonctionnement de ce projecteur : de **-15 °C à 45 °C** (de **5 °F à 113 °F**). Ne pas utiliser le projecteur au-dessous ni au-dessus de ces températures.
- Avant d'installer le projecteur sur toute surface, vous assurer que la zone d'installation peut prendre en charge une charge concentrée minimale équivalente à 10 fois le poids du projecteur.
- L'installation du projecteur doit toujours être sécurisée au moyen d'une attache de sécurité secondaire comme un câble de sécurité approprié.
- Ne jamais se tenir directement sous l'appareil pendant son montage, son démontage ou son entretien.

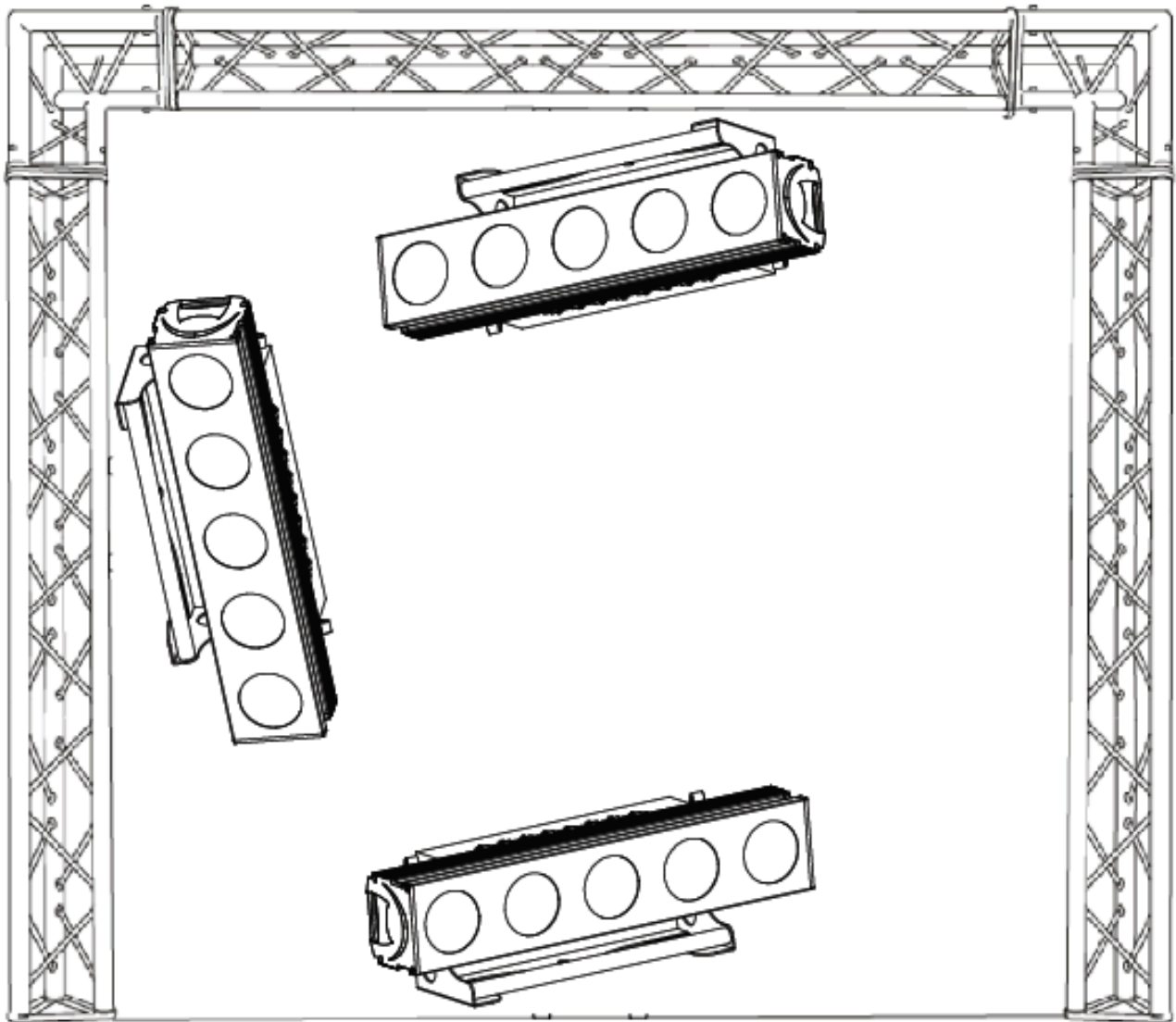
 **CONNEXION EN SÉRIE** - Nombre maximum d'unités pouvant être connectés en série : **9 unités de 110 V** et **19 unités de 240 V**.

### **BRIDE DE MONTAGE**

Le projecteur offre un support de plancher à deux étriers intégré. Pour installer ce projecteur à une traverse, vous assurer de le sécuriser au moyen d'une bride appropriée et d'une vis M10 insérée dans les trous centraux des deux étriers du support de plancher.

## POINTS D'ATTACHE

Une installation au plafond exige des connaissances approfondies sur, entre autres, le calcul de la charge utile, le matériel d'installation utilisé et les inspections de sécurité périodiques de tout le matériel d'installation et de l'appareil. Si vous ne possédez pas les connaissances requises, ne pas tenter d'installer vous-même l'unité. Une installation inadéquate de l'unité peut engendrer des blessures corporelles. Le projecteur sera entièrement opérationnel dans les positions de montage spécifiques suivantes.



## CÂBLE DE SÉCURITÉ

**Toujours utiliser un câble de sécurité pour toute installation en suspension de ce projecteur afin de prévenir la chute de ce dernier dans le cas où la bride ferait défaut.**

# MENU DU PROJECTEUR


## MENU SYSTÈME INTÉGRÉ

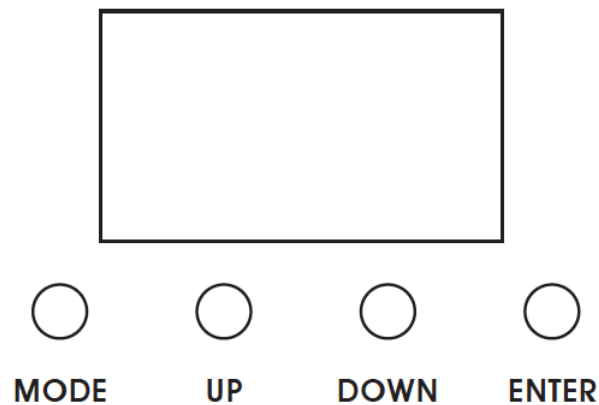
Le projecteur comporte un menu système facile à parcourir. Les prochaines sections traitent de la façon d'accéder à chacune des fonctions du menu.

### ÉCRAN DE COMMANDE ACL

L'écran de commande à quatre (4) boutons (voir l'image ci-dessous) situé à l'arrière du projecteur vous permet d'accéder au menu principal pour effectuer tous les réglages requis.

Pendant le fonctionnement normal du projecteur, appuyer sur le bouton **MODE** permet de parcourir les différents menus. Après avoir atteint le menu désiré, appuyez sur le bouton **ENTER** pour le sélectionner. Le champ pouvant être réglé à partir du menu sélectionné clignotera. En utilisant les boutons **UP** et **DOWN**, réglez la valeur du champ. Appuyer une fois sur le bouton **ENTER** confirmera la valeur sélectionnée. Vous pouvez quitter en tout temps, sans effectuer aucun réglage, en appuyant sur le bouton **MODE**.

 **NOTE:** Le contrôle Écran LCD Menu sera coupée et lock-out après 30 secondes d'inactivité . Appuyez et maintenez enfoncé le bouton MODE pendant 10 secondes pour déverrouiller l'écran LCD.



### INFORMATION AFFICHÉE PENDANT LE DÉMARRAGE INITIAL

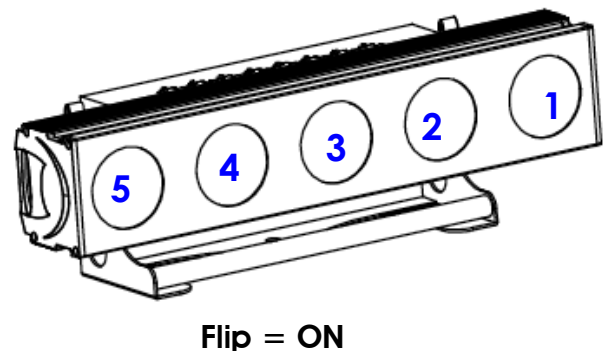
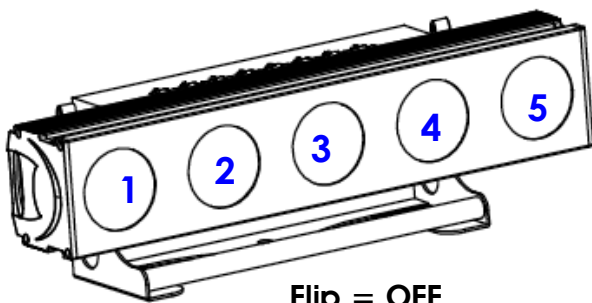
Lorsque le projecteur est mis SOUS tension, l'écran affiche l'information suivante:



ELATION® CUEPIX STRIP WW™ MENU SYSTEME		
Les Specifications Sont Sujertes a modification sans preavis ecrit.		
MENU	OPTIONS / VALEURS	DESCRIPTION
DMX MODE ADDR:xxx CH:xx	ADDR:001 - 512 CH:01, 02, 05, 06, 08, 10	DMX Address Setting
SLAVE M O D E		Set unit to Slave Mode
AUTO RUN FQN:xx	FQN:01-99	Set the number of times each internal macro will repeat before moving to the next macro.
01.STATIC - 09.FLOW 4	See INTERNAL MACRO MENU	Select Internal Macro.
Dim Curve	Standard, Stage, TV, Architectural, Theatre	Set desired Dimming Curve
Pixel Flip	OFF, ON	Set starting Pixel (COB module). See Pixel Flip Section.

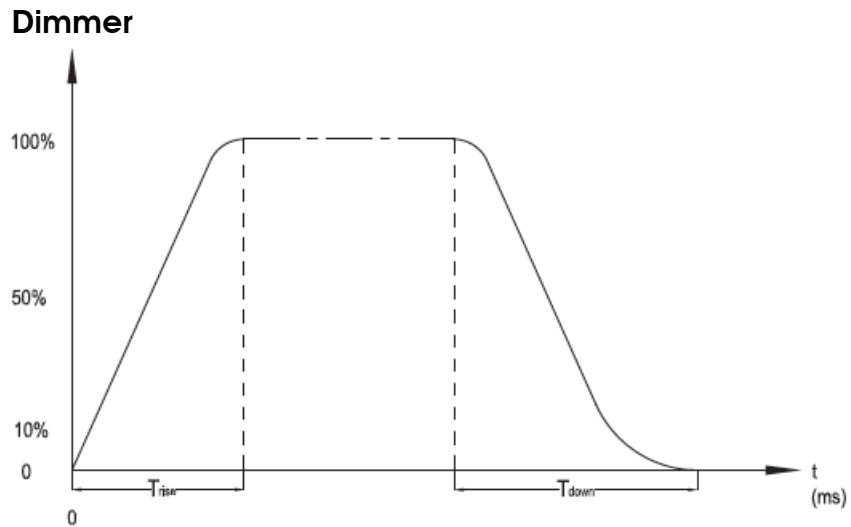
### FONCTION PIXEL FLIP

Sélectionnez la direction du groupe DEL de départ désirée parmi les modes suivants en utilisant les boutons **UP/DOWN**, puis appuyez sur le bouton **ENTER** pour confirmer.



## COURBES DE GRADATION

Le menu **DimCurve** vous permet de sélectionner un des préréglages de courbes de gradation suivants: **Standard, Stage, TV, Architecte ou Theatre**. (Voir le diagramme suivant pour obtenir plus de détails)



Ramp Effect	0  255 OS (Fade Time)		0  255 1S (Fade Time)	
	T <sub>rise</sub> (ms)	T <sub>down</sub> (ms)	T <sub>rise</sub> (ms)	T <sub>down</sub> (ms)
Standard	0	0	0	0
Stage	780	1100	1540	1660
TV	1180	1520	1860	1940
Architectural	1380	1730	2040	2120
Theatre	1580	1940	2230	2280

**ELATION® CUEPIX STRIP WW™  
PROGRAMME MACRO MENU**

Les Specifications Sont Sujertes a modification sans preavis ecrit.

<b>MACRO</b>	<b>OPTIONS / VALEURS</b>	<b>DESCRIPTION</b>
01.STATIC	WW:00-255 Flash00-99	Blackout, Dimming 0-255 Flash Adjustable
02.DREAM	Speed00-99 Flash00-99	Seven Color Dreaming Speed & Flash Adjustable
03.METEOR	Speed00-99 Flash00-99	Seven Color Flow Speed & Flash Adjustable
04.FADE	Speed00-99 Flash00-99	Seven Color Fade Speed & Flash Adjustable
05.CHANGE	Speed00-99 Flash00-99	Seven Color Change Speed & Flash Adjustable
06.FLOW 1	Speed00-99 Flash00-99	Seven Color Chase Speed & Flash Adjustable
07.FLOW 2	Speed00-99 Flash00-99	Seven Color Chase Speed & Flash Adjustable
08.FLOW 3	Speed00-99 Flash00-99	Seven Color Chase Speed & Flash Adjustable
09.FLOW 4	Speed00-99 Flash00-99	Seven Color Chase Speed & Flash Adjustable

# CANAUX DMX - FONCTIONS ET VALEURS

ELATION® CUEPIX STRIP WW™								
CANAUX DMX - FONCTIONS ET VALEURS (10 DMX Channels)								
Les Specifications Sont Sujerttes a modification sans preavis ecrit.								
*Le Controle de modules LED depend du reglage PIXEL FLIP.								
MODE / CHANNEL						VALUE	FUNCTION	
1 CH	2 CH	5 CH	6 CH	8 CH	10 CH			
	1						*COB MODULES 1-5	
						0-255	0 to 100%	
1	2						MASTER DIMMER	
						0-255	Intensity 0 to 100%	
		1	1	1	1		*COB MODULE 1	
						0-255	0 to 100%	
		2	2	2	2		*COB MODULE 2	
						0-255	0 to 100%	
		3	3	3	3		*COB MODULE 3	
						0-255	0 to 100%	
		4	4	4	4		*COB MODULE 4	
						0-255	0 to 100%	
		5	5	5	5		*COB MODULE 5	
							0-255	0 to 100%
							MACROS	
						0-20	NORMAL	
						21-42	DREAM Macro	
						43-64	METEOR Macro	
						65-87	FADE Macro	
						88-110	CHANGE Macro	
						111-123	FLOW 1 Macro	
						124-146	FLOW 2 Macro	
						147-169	FLOW 3 Macro	
						170-192	FLOW 4 Macro	
						193-255	NO FUNCTION	
					7		MACRO SPEED	
						0-255	SLOW to FAST	
			6	6	8		MASTER DIMMER	
						0-255	Intensity 0 to 100%	
				7	9		FLASH / STROBE	
						0-255	Flash / Strobe Effect SLOW to FAST	
				8	10		DIMMING CURVE MODES	
						0-41	STANDARD	
						42-84	STAGE	
						85-127	TV	
						128-170	ARCHITECTURAL	
						171-213	THEATRE	
						214-255	Default to Unit Setting	

## NETTOYAGE ET ENTRETIEN



**A T T E N T I O N**

**Déconnectez l'alimentation avant le nettoyage ou l'entretien.**

### NETTOYAGE

Il est recommandé de nettoyer fréquemment le projecteur afin d'assurer un bon fonctionnement, une puissance lumineuse optimale, ainsi qu'une longue durée de vie. La fréquence des nettoyages varie selon l'environnement dans lequel le projecteur est utilisé : les environnements humides, enfumés ou particulièrement poussiéreux peuvent engendrer une accumulation importante de résidus sur les lentilles du projecteur.

- Nettoyer les surfaces des lentilles externes tous les 20 jours au moyen d'un linge doux pour éviter l'accumulation de poussière et de résidus. Ne jamais utiliser d'alcool, de solvants ni de nettoyeurs à base d'ammoniac.
- Ne jamais utiliser d'alcool, de solvants ou de nettoyeurs à base d'ammoniac.

### ENTRETIEN

Des inspections régulières sont recommandées pour assurer un bon fonctionnement et une longue durée de vie. Ce projecteur ne contient aucune pièce remplaçable par l'utilisateur. Veuillez faire appel à un technicien Elation autorisé pour tous les autres réparations. Si vous avez besoin d'une pièce de rechange, veuillez commander une pièce d'origine auprès du détaillant Elation de votre région.

Veuillez considérer les points suivants pour vos inspections de routine :

- Une vérification électrique minutieuse effectuée par un électricien qualifié tous les trois mois pour s'assurer que les contacts du circuit sont en bon état de sorte à prévenir les surchauffes.
- S'assurer que toutes les vis et pièces de fixation sont bien serrées en tout temps. Des vis desserrées peuvent tomber pendant le fonctionnement du projecteur et engendrer des dommages ou des blessures corporelles.
- Vérifier qu'il n'y ait aucune déformation au niveau du boîtier, des lentilles de couleur, du matériel de fixation et des points d'attache (plafonds, suspension, traverses). Toute déformation au niveau du boîtier peut laisser entrer la poussière dans le projecteur. Les points d'attache endommagés ou un montage non sécurisé pourrait provoquer la chute du projecteur et, par conséquent, des blessures corporelles importantes.
- Inspecter toutes les pièces mobiles et s'assurer qu'il n'y a aucun signe de détérioration et que le projecteur bouge sans déséquilibre de la masse.
- Les câbles d'alimentation électrique ne doivent pas être endommagés ni détériorés. Ne jamais retirer la broche de mise à la terre du câble d'alimentation.



## SPÉCIFICATIONS

### SOURCE

(5) 30W Warm White 3,200K COB LEDs

100,000 Hour Average LED Life\*

\*La durée de vie des DEL peut varier en fonction de plusieurs facteurs, notamment, mais sans s'y limiter, les conditions environnementales, la tension, les modes d'utilisation (cycles arrêt-départ), ainsi que les fonctions de contrôle et de gradation.

### EFFETS

Strobe and Chase Effects

Individual COB Control

Variable and Selectable Dimming Curves

### CONTROLE / CONNEXIONS

6 DMX Channel Modes (1 / 2 / 5 / 6 / 8 / 10)

4 Bouton Control Panel and LCD Menu Display

RDM (Remote Device Management)

3pin and 5pin DMX In/Out

powerCON Power In/Out

### TAILLE / POIDS

Length: 21.6" (550 mm)

Width: 6.4" (161.2 mm)

Horizontal Height: 6.8" (172.5 mm)

Weight: 13.9 lbs. (6.3 kg)

### ELECTRIQUE / THERMIQUE

AC 100-240V - 50/60Hz

123W Max Power Consumption

Power Linking: 9pcs @110V / 19pcs @220V

5°F to 113°F (-15°C to 45°C)

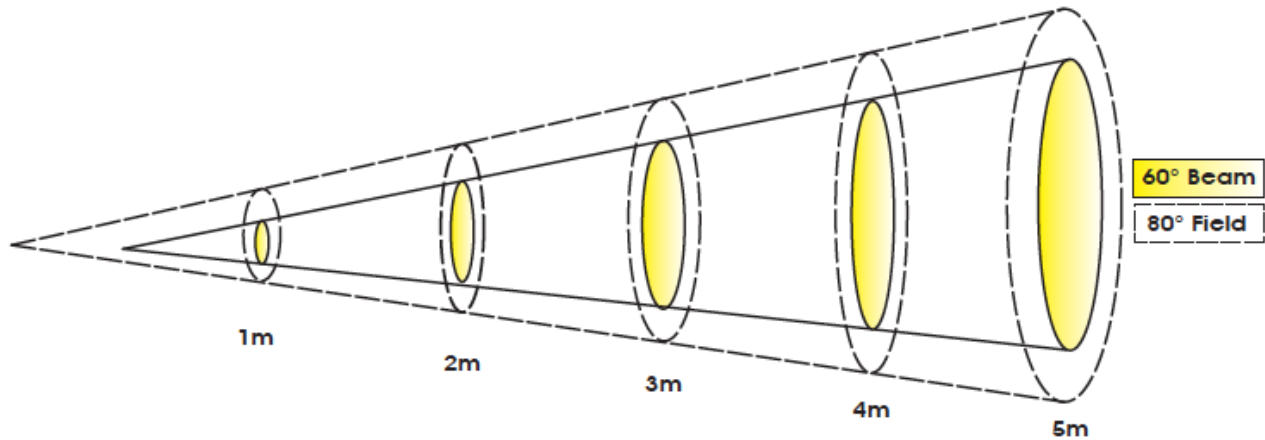
### APPROBATIONS / EVALUATIONS

CE | IP20



S'il vous plaît Note: Les caractéristiques et améliorations dans la conception de cette unité et ce manuel sont sujettes à modification sans préavis écrit.

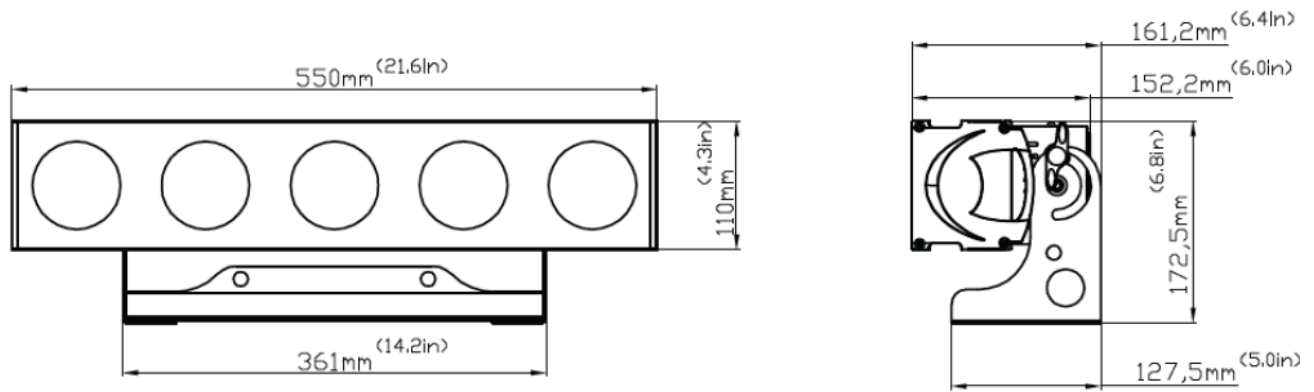
## DONNÉES PHOTOMÉTRIQUES



	1 m	3.3 ft	2 m	6.6 ft	3 m	9.8 ft	4 m	13.1 ft	5 m	16.4 ft
60° Beam Diameter	1.7	5.6	2.4	7.9	3.5	11.5	4.6	15.1	5.8	19.0
80° Field Diameter	2.2	7.2	3.4	11.2	5	16.4	6.7	22.0	8.4	27.6
	lux	fc	lux	fc	lux	fc	lux	fc	lux	fc
FULL ON	2,990	278	813	76	500	46	230	21	148	14

S'il vous plaît Note: Les caractéristiques et améliorations dans la conception de cette unité et ce manuel sont sujettes à modification sans préavis écrit.

## PLANS DIMENSIONNELS



S'il vous plaît Note: Les caractéristiques et améliorations dans la conception de cette unité et ce manuel sont sujettes à modification sans préavis écrit.

## ACCESSOIRES EN OPTION

ORDER CODE	ITEM
CUE283/15LK	CUEPIX STRIP WW 15 Degree Lens Kit
TRIGGER CLAMP	Heavy Duty Wrap Around Hook Style Clamp
EWDMXSYSTEM	Wireless DMX System (1 Transmitter, 1 Receiver)
EWDMXT	Wireless DMX Transmitter
EWDMXR	Wireless DMX Receiver
PLC3	3' (1m) powerCON PRO Link Cable
PLC6	6' (1.8m) powerCON PRO Link Cable
AC3PDMX5PRO	5 ft. (1.5m) 3pin PRO DMX Cable
AC5PDMX5PRO	5 ft. (1.5m) 5pin PRO DMX Cable
	Additional Cable Lengths Available

