



Nueva serie Hedgehog 4: 4 II, 4X

1 Chasis, & Opciones- ofreciendo a los clientes de Hog y al mercado en general la máxima flexibilidad con las funciones necesarias para cada aplicación. Elation y High End Systems presentan una nueva gama de Hedgehog 4's: Hedgehog 4 II, Hedgehog 4 N II, Hedgehog S y Hedgehog 4 X. Todas comparten el mismo chasis proporcionando & niveles de características.

Por primera vez, los clientes podrán comprar la plataforma adecuada para su aplicación, pero con la capacidad de desbloquear características adicionales como y cuando sea necesario sin la necesidad de invertir en nuevo hardware. Los usuarios con el uso de un código de software comprado por separado podrán pasar de cualquier versión a un modelo superior

Este gama de Hedgehog 4 son las más pequeñas de la familia y sin problema crean un gran impacto ya que ejecutan el mismo software que todas las otras Hog. Todos los modelos incluyen capacidades ArtNet, CIP y están diseñados para espectáculos de nivel medio. Son compactas, ligeras y fáciles de transportar, Corren en base Linux, así que son rápidas y estables Consolas perfectas para uso en teatros, clubes nocturnos, eventos corporativos, compañías de renta e iglesias. Conservando el mismo diseño de programación como su hermana mayor la Road Hog, la Hedgehog 4 es capaz de cargar archivos de conciertos de cualquiera de la gama (y viceversa) da por resultado una consola extremadamente flexible y fácil de usar.

CARACTERÍSTICAS

- (2) Universos DMX
- (4) Universos DMX ArtNet - CSN (eNode4™)
- y hasta (6) universos DMX (Hedge Hog 4X solamente)
- Display LCD 12-pulgadas Multi-Touch
- (10) Playback Faders
- (12) Teclas de usuario (no LCD)
- (4) Encoder Wheel
- Grand Master Fader Doble Propósito
- Teclas del controlador Grand Master (DBO y Flash)
- Superficie de Programación Hog 4
- Teclas de selección rápida para Toolbar
- Disco duro interno de estado sólido de 256 GB
- Sistema Operativo Linux - actualizable
- Entrada principal de alimentación auto rango (90-240VAC)
- Software Visualizador y Dongle Key



Specifications are subject to change without notice ©Elation Professional

Elation Professional USA | 6122 S. Eastern Ave. | Los Angeles, CA. 90040
323-582-3322 | 323-832-9142 fax | www.elationlighting.com | info@elationlighting.com

Elation Professional B.V. | Junostraat 2 | 6468 EW Kerkrade, Netherlands
+31 45 546 85 66 | +31 45 546 85 96 fax | www.elationlighting.eu | info@elationlighting.eu

ESPECIFICACIONES DE PRODUCTO

CARACTERÍSTICAS

Hedge Hog 4 II
 (2) Universos DMX
 (4) - Universos DMX ArtNet CSN (eNode4™)
 Hog Net actualizable *
 Soporta monitor externo con actualización *

·
 "·
 "·
 "·
 "·
 "·
 "·
 "·
 "·
 "·

Hedge Hog 4X
 (2) Universos DMX
 (6) - Universos DMX ArtNet CSN (eNode4™)
 Hog Net (console networking / Expansión DP8K)
 Soporta monitor externo
 * contacta a Gonher ingeniería para Info sobre los precios de actualización

Conexiones/control
 12-pulgadas Multi-Touch Display LCD
 (10) Playback Faders
 (12) Teclas de usuario (no LCD)
 (4) Encoder Wheels
 Grand Master Fader Doble Propósito
 Teclas del controlador Grand Master (DBO y Flash)
 Superficie de Programación Hog 4
 Teclas de selección rápida para Toolbar
 Disco duro interno de estado sólido de 256 GB
 (2) Puertos Gigabit Base-TX Ethernet
 (2) puertos USB 2.0 + (2) USB 3.0 Puertos
 (2) Puertos 5pin salida DMX
 Software Visualizador y Dongle Key
 MIDI Show Control / código de tiempo a través de widget externo

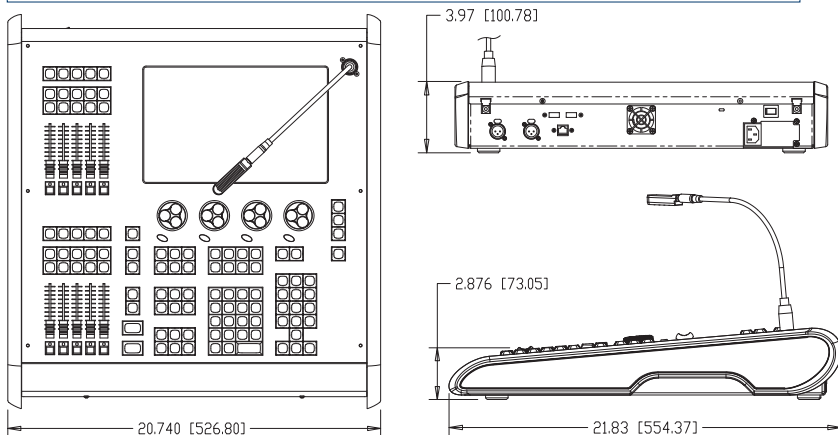
TAMAÑO / PESO
 Longitud: 20.74 "(526.8mm)
 Ancho: 21,83 "(554.37mm)
 Altura Vertical: 3,97 "(100.78mm)
 Peso: 17 libras. (7.7kg)

ELÉCTRICO / TÉRMICA
 CA 90-240V - 50 / 60Hz
 Consumo 250W Max Power

CERTIFICACIONES
 CE | 

- Artículos incluidos**
- (1) Software Visualizador y Dongle Key
 - (1)) Cable de alimentación IEC 5 pines (1,5 m)
 - (1) Lámpara LED Desklight (XLR de 3 pines)
 - (2) unidades USB (almacenamiento y recuperación)
 - (1) Cubierta de Polvo

DIMENSIONES



ACCESORIOS OPCIONALES



eNode4™ Convertidor ArtNet a DMX
 Mas de 4 Universos
 (2) etherCON Ports
 (4) 5pin XLR Universal DMX Ports



Hog DP8000 DMX Processor
 Mas de 16 Universos
 (2) etherCON Ports + (2) USB-A Ports
 (8) 5pin XLR DMX Ports

HedgeHog4™ Flight Case
 Ruedas y Manija
 Espacio dedicado al eNode4™ (ver imagen de abajo)



ORDER CODE	ITEM
HOG102	HedgeHog 4 II Console
HOG126	HedgeHog 4N II Console
B #5	
N/A	
ENO406	eNode4™
HOG034	Hog DMX Processor (DP8K)
DRCHH001	Flight Case w/Casters and Pull Handle (45lbs loaded)
AC5PM3PFM	Spin Male XLR to 3pin Female Turnaround
CAT005	5' CAT6 Ethercon Cable
AC5PDMX5PRO	5 ft. (1.5m) 5pin PRO DMX Cable